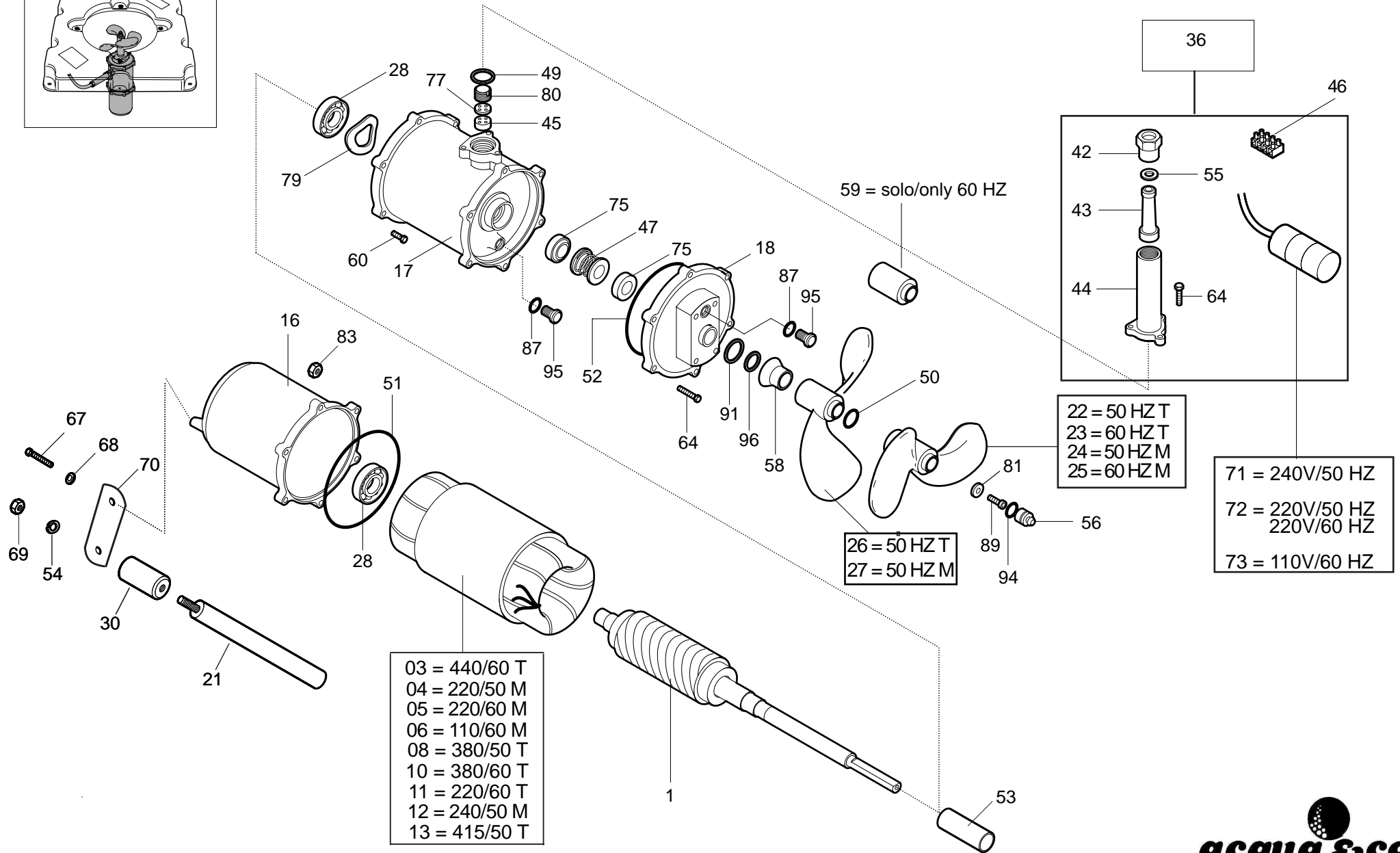
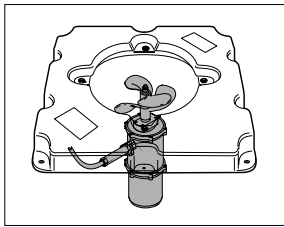


Aeratore Splash 2001 0.5 hp - Aerator Splash 2001 0.5 hp

tav. 1/1



N° POS. REF. N°	CODICE CODE	DESCRIZIONE	DESCRIPTION	Q.TA' Q.TY
001	A00012555	ALBERO ROTORE SPLASH 2001 NT 55X90 ALL. SW	SHAFT WITH ROTOR SPLASH NT 55X90 ALL. SW	1
002				
003	A00022000	STATORE AVV. TRIF. 107X55X90 440/60 4P	STATOR T.P. 107X55X90 440/60 4P	1
004	A00022100	STATORE AVV. MON. 107X55X90 220/50 4P	STATOR S.P. 107X55X90 220/50 4P	1
005	A00022102	STATORE AVV. MON. 107X55X90 220/60 4P	STATOR S.P. 107X55X90 220/60 4P	1
006	A00022103	STATORE AVV. MON. 107X55X90 110/60 4P	STATOR S.P. 107X55X90 110/60 4P	1
007				
008	A00022106	STATORE AVV. TRIF. 107X55X90 380/50 4P	STATOR T.P. 107X55X90 380/50 4P	1
009				
010	A00022107	STATORE AVV. TRIF. 107X55X90 380/60 4P	STATOR T.P. 107X55X90 380/60 4P	1
011	A00022107T	STATORE AVV. TRIF. 107X55X90 220/60 4P	STATOR T.P. 107X55X90 220/60 4P	1
012	A00022108	STATORE AVV. MON. 107X55X90 240/50 4P	STATOR S.P. 107X55X90 240/50 4P	1
013	A00022109	STATORE AVV. TRIF. 107X55X90 415/50 4P	STATOR T.P. 107X55X90 415/50 4P	1
014				
015				
016	A00031180	CARCASSA POSTERIORE EB	HOUSING EB (BACK)	1
017	A00031190	CARCASSA ANTERIORE EB	HOUSING EB (FRONT)	1
018	A00041690	FLANGIA PRECAMERA OLIO SPLASH	FLANGE EOLO/SPLASH	1
019				
020				
021	A00052480	ANODO SACRIFICALE D.32X250	ANODE D.32X250	1
022	A00061895	ELICA PER TW200/50 Hz SUPERIORE SW	UPPER PROPELLER TW200/50 Hz SW	1
023	A00061896	ELICA PER TW200/60 Hz TRIF. SW	PROPELLER FOR TW200/60 Hz T.P. SW	1
024	A00061897	ELICA PER TW200/50 Hz SW SUPERIORE MONOFASE	UPPER PROPELLER FOR TW200/50 Hz SW S.P.	1
025	A00061898	ELICA PER TW200/60 Hz MONOF. SW	PROPELLER FOR TW200/60 Hz S.P. SW	1
026	A00061915	ELICA PER TW200/50 Hz INFERIORE SW	LOWER PROPELLER FOR TW200/50 Hz SW	1
027	A00061917	ELICA PER TW200/50 Hz INFERIORE SW MONOFASE	LOWER PROPELLER FOR TW200/50 Hz SW S.P.	1
028	A00081260	CUSCINETTO 6303-2Z/C3GJN	BEARING 6303-2Z/C3GJN	2
029				
030	A00081360	CUFFIA DI PROTEZIONE ANODO ANTIOLIO	RUBBER PROTECTION FOR ANODE	1
031				
032				
033				
034				
035				

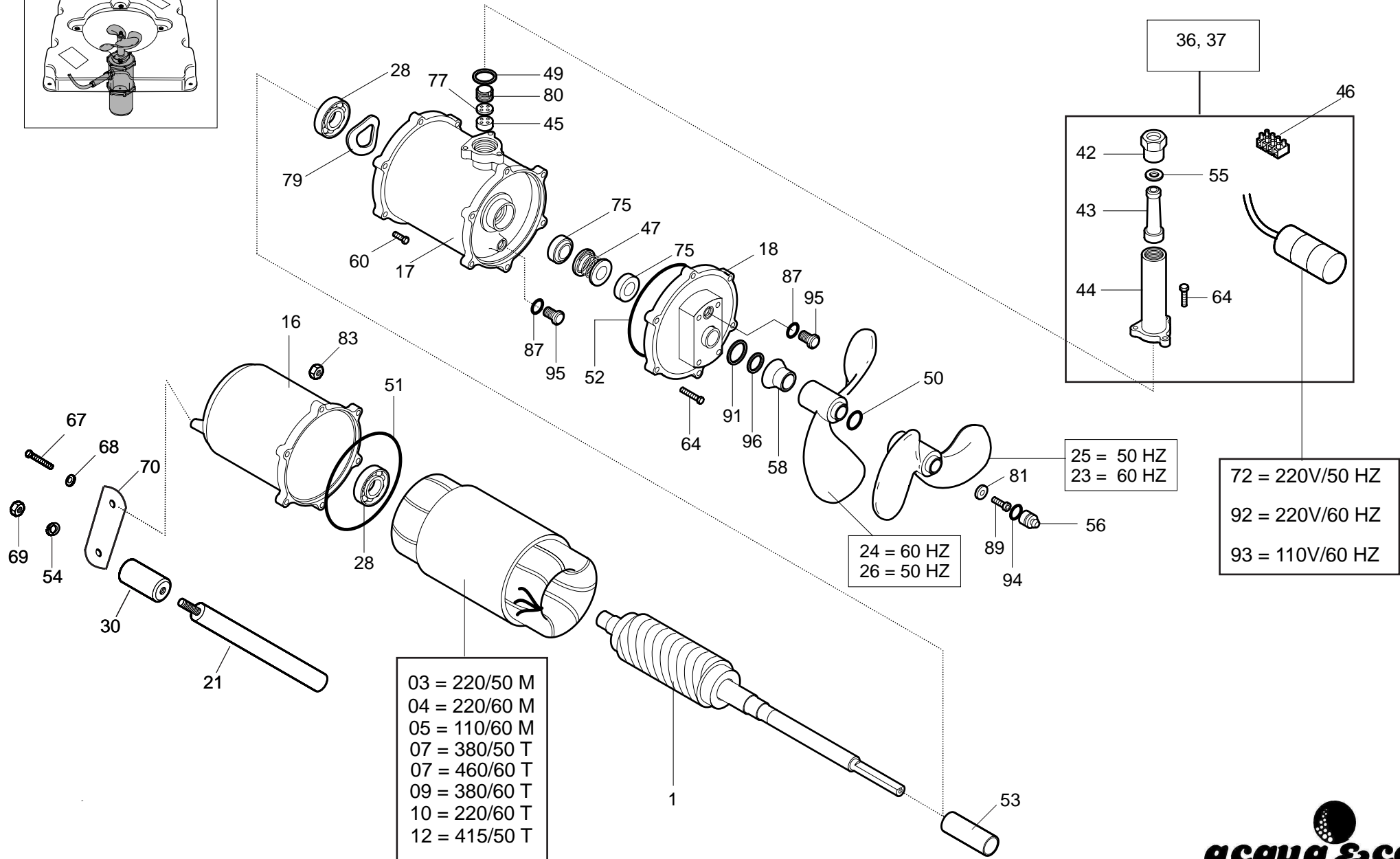
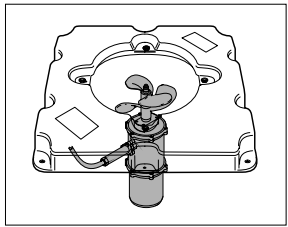
Listino ricambi Aeratore SPLASH 2001 0,5 HP III Spare Parts List Aerator SPLASH 2001 0,5 HP



N° POS. REF. N°	CODICE CODE	DESCRIZIONE	DESCRIPTION	Q.TA' Q.TY
036	A00111640	CAVO 4G1 MMQ NEOP. 20 MT ALLESTITO SPLASH 2001 NT	FITTED CABLE 4G1 MMQ NEOP. 20 MT SPLASH	1
037				
038				
039				
040				
041				
042	A00112470	PASSACAVO M22	FAIRLEAD M22	1
043	A00112510	PASSACAVO GOMMA F7	FAIRLEAD F7	1
044	A00112520	POZZETTO COLLEGAMENTO CAVI F7	CONNECTION BOX F7	1
045	A00112530	PASSACAVO 4 FORI	FIRLEAD	1
046	A00114200	MORSETTO MAMMUT OK434/4 NY	TERMINAL OK434/4 NY	1
047	A00121370	TENUTA MECCANICA BT PN16X33X25,5 DOPPIA	MECHANICAL SEAL BT PN16X33X25,5	1
048				
049	A00132590	ANELLO OR 3100	OR GASKET 3100	1
050	A00132670	ANELLO OR 119 D. 15,08X2,62	OR GASKET 119 D. 15,08X2,62	1
051	A00135050	ANELLO OR 3425 D. 107,62X2,62	OR GASKET 3425 D. 107,62X2,62	1
052	A00135060	ANELLO OR 3400 D. 101,27X2,62	OR GASKET 3400 D. 101,27X2,62	1
053	A00141770	BOCCOLA CERAMICA	CERAMIC TUBE	1
054	A00152590	ROSETTA ELASTICA D. 8 ZINCATA UNI 1751	WASHER D. 8 UNI 1751	1
055	A00152600	RONDELLA PIANA D. 14X20 INOX	WASHER D. 14X20 INOX	1
056	A00161180	TAPPO ELICA EOLO/2	CAP EOLO/2	1
057				
058	A00165765	PARASABBIA IN GOMMA SPLASH NT 2001 SW	RUBBER SPLASH GUARD	1
059	A00165790	DISTANZIALE PER ELICA 60Hz SW	SPACER FOR PROPELLER 60Hz SW	1
060	A00193330	VITE TE M5X25 OTTONE	SCREW TE M5X25	6
061				
062				
063				
064	A00193440	VITE TE M5X14 OTTONE NICHELATO UNI 5739	SCREW TE M5X14 UNI 5739	9
065				
066				
067	A00201470	VITE TE M8X10 OTTONE UNI 5739	SCREW TE M8X10 UNI 5739	1
068	A00201480	RONDELLA PIANA D.8 OTTONE UNI 6592	WASHER D.8 UNI 6592	1
069	A00201490	DADO M8 ZINCATO UNI 5588-65	NUT M8 UNI 5588-65	1
070	A00211400	STAFFA PER ANODO TW	SUPPORT FOR ANODE TW	1

Aeratore Splash 2001 1hp - Aerator Splash 2001 1 hp

tav. 1/1



Listino ricambi Aeratore SPLASH 2001 1 HP III Spare Parts List Aerator SPLASH 2001 1 HP



N° POS. REF. N°	CODICE CODE	DESCRIZIONE	DESCRIPTION	Q.TA' Q.TY
001	A00012655	ALBERO ROTORE SPLASH 2001 1 HP 62x120 ALL. SW	SHAFT WITH ROTOR SPLASH 2001 1 HP SW	1
002				
003	A00022150	STATORE AVV. MON. 107X62X120 220/50 4P	STATOR S.P. 107X62X120 220/50 4P	1
004	A00022152	STATORE AVV. MON. 107X62X120 220/60 4P	STATOR S.P. 107X62X120 220/60 4P	1
005	A00022153	STATORE AVV. MON. 107X62X120 110/60 4P	STATOR S.P. 107X62X120 110/60 4P	1
006				
007	A00022156	STATORE AVV. TRIF. 107X62X120 380/50 4P - 460/60	STATOR T.P. 107X62X120 380/50 4P	1
008				
009	A00022157	STATORE AVV. TRIF. 107X62X120 380/60 4P	STATOR T.P. 107X62X120 380/60 4P	1
010	A00022157T	STATORE AVV. TRIF. 107X62X120 220/60 4P	STATOR T.P. 107X62X120 220/60 4P	1
011				
012	A00022159	STATORE AVV. TRIF. 107X62X120 415/50 4P	STATOR T.P. 107X62X120 415/50 4P	1
013				
014				
015				
016	A00031180	CARCASSA POSTERIORE EB	HOUSING EB (BACH)	1
017	A00031190	CARCASSA ANTERIORE EB	HOUSING EB (FRONT)	1
018	A00041690	FLANGIA PRECAMERA OLIO SPLASH	FLANGE EOLO/SPLASH	1
019				
020				
021	A00052480	ANODO SACRIFICALE D.32X250	ANODE D.32X250	1
022				
023	A00061895	ELICA PER TW200/50 Hz SUPERIORE SW	UPPER PROPELLER FOR TW200/50 Hz SW	1
024	A00061915	ELICA PER TW200/50 Hz INFERIORE SW	LOWER PROPELLER FOR TW200/50 Hz SW	1
025	A00061965	ELICA PER SPLASH HP1-50Hz SUPERIORE SW	UPPER PROPELLER FOR SPLASH HP1-50 Hz SW	1
026	A00061975	ELICA PER SPLASH HP1-50Hz INFERIORE SW	LOWER PROPELLER FOR SPLASH HP1-50 Hz SW	1
027				
028	A00081260	CUSCINETTO 6303-2Z/C3GJN	BEARING 6303-2Z/C3GJN	2
029				
030	A00081360	CUFFIA DI PROTEZIONE ANODO ANTIOLIO	RUBBER PROTECTION FOR ANODE	1
031				
032				
033				
034				
035				

N° POS. REF. N°	CODICE CODE	DESCRIZIONE	DESCRIPTION	Q.TA' Q.TY
036	A00111640	CAVO 4G1 MMQ NEOP. 20 MT ALLE STITO SPLASH 2001 NT	FITTED CABLE 4G1 MMQ NEOP. 20 MT SPLASH 2001 NT	1
037	A00111648	CAVO 4G2,5 MMQ NEOP. 20 MT ALLE STITO SPLASH 2001	FITTED CABLE 4G2,5 MMQ NEOP. 20 MT SPLASH 2001 NT	1
038				
039				
040				
041				
042	A00112470	PASSACAVO M22	FAIRLEAD M22	1
043	A00112510	PASSACAVO GOMMA F7	FAIRLEAD F7	1
044	A00112520	POZZETTO COLLEGAMENTO CAVI F7	CONNECTION BOX F7	1
045	A00112530	PASSACAVO 4 FORI	FIRLEAD 4 HOLE	1
046	A00114200	MORSETTO MAMMUT OK434/4 NY	TERMINAL OK434/4 NY	1
047	A00121370	TENUTA MECCANICA BT PN16X33X25,5 DOPPIA	MECHANICAL SEAL BT PN16X33X25,5	1
048				
049	A00132590	ANELLO OR 3100	OR GASKET 3100	1
050	A00132670	ANELLO OR 119 D. 15,08X2,62	OR GASKET 119 D. 15,08X2,62	1
051	A00135050	ANELLO OR 3425 D. 107,62X2,62	OR GASKET 3425 D. 107,62X2,62	1
052	A00135060	ANELLO OR 3400 D. 101,27X2,62	OR GASKET 3425 D. 107,62X2,62	1
053	A00141770	BOCCOLA CERAMICA	CERAMIC TUBE	1
054	A00152590	ROSETTA ELASTICA D. 8 ZINCATA UNI 1751	WASHER D. 8 UNI 1751	1
055	A00152600	RONDELLA PIANA D. 14X20 INOX	WASHER D. 14X20 INOX	1
056	A00161180	TAPPO ELICA EOLO/2	CAP EOLO/2	1
057				
058	A00165765	PARASABBIA IN GOMMA SPLASH NT 2001 SW	RUBBER SPLASH GUARD	1
059				
060	A00193330	VITE TE M5X25 OTTONE	SCREW TE M5X25	6
061				
062				
063				
064	A00193440	VITE TE M5X14 OTTONE NICHELATO UNI 5739	SCREW TE M5X14 UNI 5739	9
065				
066				
067	A00201470	VITE TE M8X10 OTTONE UNI 5739	SCREW TE M8X10 UNI 5739	1
068	A00201480	RONDELLA PIANA D.8 OTTONE UNI 6592	WASHER D.8 UNI 6592	1
069	A00201490	DADO M8 ZINCATO UNI 5588-65	NUT M8 UNI 5588-65	1
070	A00211400	STAFFA PER ANODO TW	SUPPORT FOR ANODE TW	1

Galleggianti Splash 2001 - Float for Splash 2001

tav. 1/1

